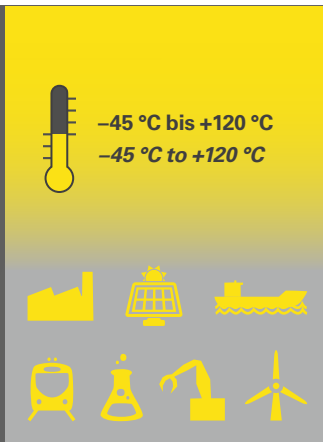


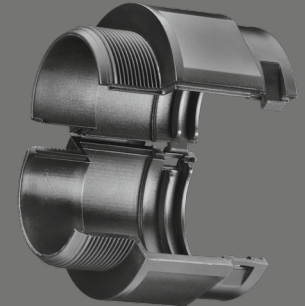
2SPA-PG – Verschraubung gerade / *Fitting straight*



IP-Schutzklasse
IP-Protection class

IP44

- └ Geschützt gegen Spritzwasser
Protected against splashing water
- └ Geschützt gegen feste Fremdkörper größer als 1 mm
Protected against solid objects over 1 mm



Material: PA6 SGA MOD BS

Die gerade teilbare Verschraubung 2SPA-PG, aus speziell formuliertem Polyamid 6, ergänzt das bewährte teilbare FIP SPLIT-Wellrohr. 2SPA-PG ermöglicht eine einfache, nachträgliche Installation und eine saubere Gewinde-Anschlussverbindung mit Gehäusen oder dazu erhältlichen, teilbaren Gegenmuttern.

Material: PA6 SGA MOD BS

FIP SPLIT straight divisible fitting 2SPA-PG, made of specially formulated Polyamide 6, properly suits with the divisible FIP SPLIT conduit. 2SPA-PG allows an easy retrofit application on existing installations with thread fastening capability also with available divisible lock-nuts.

Produkteigenschaften / *Product performances*

Anwendungseigenschaften / <i>Application performances</i>	Eigenschaften / <i>Characteristics</i>	Maßeinheit / <i>Unit</i>	Normen, Spezifikationen / <i>Standards, specifications</i>	Bemerkung / <i>Remark</i>
Temperaturbereich / <i>Temperature range</i>	-45 bis +120 -45 to +120	°C	IS FIP	
Temperatur kurzfristig / <i>Temperature (short-term)</i>	+140	°C	IS FIP	
Brandschutzeigenschaften / <i>Fire safety performances</i>				
Halogen- und cadmiumfrei / <i>Free from halogens and cadmium</i>	ja / yes			
Brandklasse / <i>Fire classification</i>	V2		UL 94	1,6 mm
Glühdrahtprüfung / <i>Glow wire test</i>	850	°C	EN60695-2-10	
Sauerstoffindex / <i>Oxygen index</i>	>28	%	EN ISO 4589-2	
Systemeigenschaften / <i>System performances</i>				
IP Schutzart / <i>Ingress protection (IP)</i>	IP44		EN60529	

IS FIP = Interne Spezifikation FIP / *IS FIP = Internal Specification FIP*

Prüfungen werden nach EN ISO 139 bei 23°C / 50% r. F. durchgeführt (sofern nicht anders angegeben)
Tests carried out acc. EN ISO 139 at 23°C / 50% r. h. (if not indicated different)

Datum / *Date*: 10.04.2017

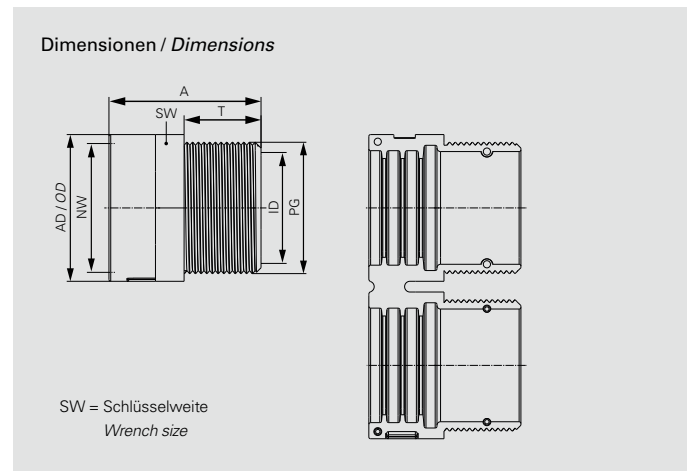
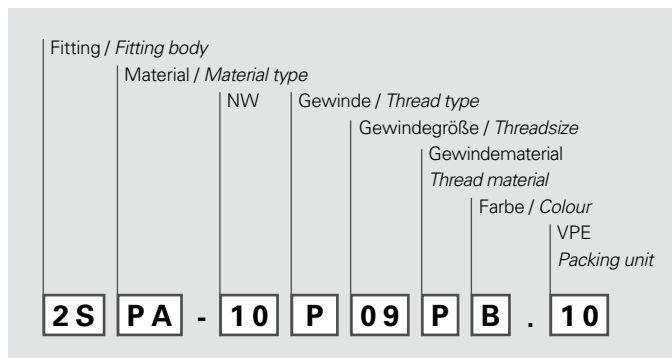


Version: V1.0

Artikel-Nr. Part No.		Nennweite Nominal width	Gewindegröße Thread size	Dimensionen in mm (nom.) Dimensions in mm (nom.)						VPE Packing unit
schwarz / black	grau / grey	NW	metr.	A	T	ID	M	AD / OD	SW	m
2SPA-10P09PB.10	2SPA-10P09PG.10	10	PG9	27,0	12,0	9,0	9,0	19,0	19,0	10
2SPA-14P13PB.10	2SPA-14P13PG.10	14	PG13,5	34,5	17,0	13,4	13,5	24,0	24,0	10
2SPA-20P21PB.10	2SPA-20P21PG.10	20	PG21	34,5	17,0	20,2	21,0	32,0	32,0	10
2SPA-23P29PB.10	2SPA-23P29PG.10	23	PG29	42,5	21,5	31,5	29,0	41,0	41,0	10
2SPA-37P29PB.10	2SPA-37P29PG.10	37	PG29	50,0	21,5	31,7	29,0	50,0	50,0	10

Kontaktieren Sie unsere lokale Vertretung oder unseren Kundendienst betreffend der Artikelverfügbarkeit und Lieferzeit sowie weiteren Nennweiten und Farben.
Please contact our local distribution partner or our customer service regarding product availability, lead time, other sizes and colours.

Nummernschlüssel / Number code:



Die hier enthaltenen Angaben – einschließlich der Abbildungen und graphischen Darstellungen – entsprechen dem aktuellen Stand unserer Kenntnisse und sind nach bestem Wissen richtig und zuverlässig. Sie stellen jedoch keine verbindliche Eigenschaftszusicherung dar. Der Anwender der aufgeführten Produkte hat in eigener Verantwortung über deren Eignung für den vorgesehenen Einsatz zu entscheiden. Unsere Haftung für dieses Erzeugnis richtet sich ausschließlich nach unseren Liefer- und Zahlungsbedingungen. Spezifikationen können von den FRÄNKISCHE INDUSTRIAL PIPES (FIP) ohne Vorankündigung geändert werden. Zudem behält sich FIP das Recht vor, ohne Mitteilung an den Käufer an Werkstoffen oder deren Verarbeitungen Änderungen vorzunehmen, die die Einhaltung zutreffender Spezifikationen nicht beeinträchtigen oder sogar verbessern.

The provided data, images and technical specification drawings reflect the current engineering level and are to the best of our knowledge. This does not include any liability regarding the final application. Users of the products have to make their own evaluation to determine the suitability for a specific application. Our liability for these products considers the stated level within our General Conditions only. FRAENKISCHE INDUSTRIAL PIPES (FIP) reserves the right to adjust specified data and values as well as implementing technical adjustments of the products e. g. change of materials and processing technologies without prior notice as long as the specified values are not reduced.