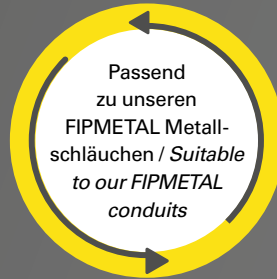
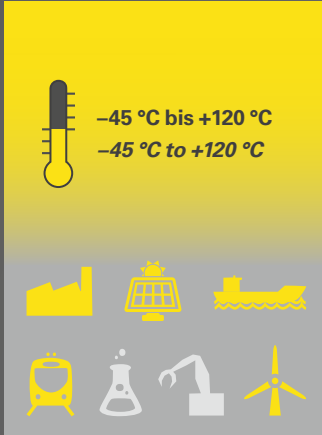


MJ-Verschraubung, gerade, PG MJ-fitting, straight, PG



Material: Messing vernickelt

Das renommierte "Jolly"-Fitting System erlaubt eine sichere und einfache Montage des ausgewählten Gewinde-Adapters durch simples Einrasten. Dieser ist dicht und gleichzeitig drehbar mit dem Rohranschlussstück verbunden. Es können verschiedene Anschlussgewinde-typen und -größen kombiniert werden. Die montierte Fitting-Variante verfügt über eine Dichtheit von bis zu IP67. Mit dem beige-fügten Dichtklemmring ist der "Jolly"-Fitting universell für unterschiedliche FIPMETAL-Rohre anwendbar.

Material: Brass nickel plated

The well-respected "Jolly"-Fitting system can be safely and easily assembled with an individual thread adaptor by snapping it onto the conduit fitting body. This is sealed and at the same time swiveled connected to the conduit fitting part. It can be combined individually to provide the required thread type and size for the application of the fitting. The assembled "Jolly"-Fitting can achieve an ingress protection of up to IP67. The included sealing-compression ring allows an universal application of various FIPMETAL conduits.

Produkteigenschaften / Product performances

Anwendungseigenschaften / Application performances	Eigenschaften Characteristics	Maßeinheit Unit	Normen, Spezifikationen Standards, specifications	Bemerkung Remark
Temperaturbereich Temperature range	-45 bis +120 -45 to +120	°C	IS FIP	
Temperatur kurzfristig Temperature (short-term)	+140	°C	IS FIP	
Mechanische Eigenschaften / Mechanical performances				
IP Schutzklasse IP Protection range	IP67		EN 60529	
Ausreißfestigkeit Pull-out strength	hoch / high		IS	
Vibrationsfestigkeit Vibration strength	sehr gut very good		IS	
Brandschutzeigenschaften / Fire safety performances				
Brandeigenschaft des Produktes Fire characteristic of the product	nicht brennbar not flammable			
Witterungseigenschaften / Weathering performances				
Korrosionsbeständigkeit Resistant to corrosion	bestanden compliant		ISO 9227	

IS FIP = Interne Spezifikation FIP / IS FIP = Internal Specification FIP

Prüfungen werden nach EN ISO 139 bei 23°C / 50% r. F. durchgeführt (sofern nicht anders angegeben)
Tests carried out acc. EN ISO 139 at 23°C / 50% r. h. (if not indicated different)

Datum / Date: 11.04.2017



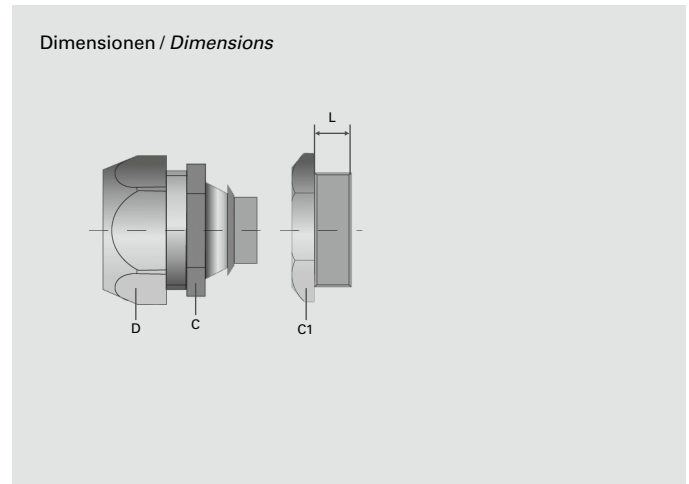
File: ELE308410CS D.A.T. N° CA02.01256 N° 1231385

Version: V1.0

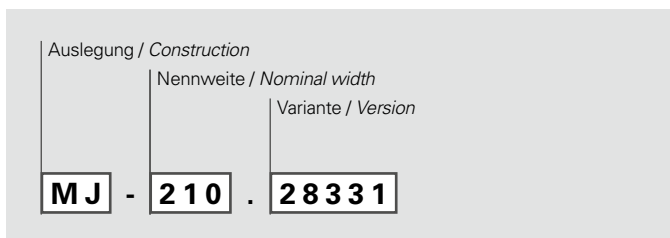
Artikel-Nr. Part No.		Gewindetyp Thread type	Passende Rohr-NW Fits to conduit NW	Dimensionen in mm (nom.) Dimensions in mm (nom.)			Gewindelänge- Thread length	VPE Packing unit
FIP	EURO 2000	PG	NW	D	C	C1	L	Stk / Pcs
MJ-210.28331	Jolly 210.28331	PG07	10,0	22,0	20,0	20,0	9,0	10
MJ-210.28332	Jolly 210.28332	PG09	10,0	22,0	20,0	20,0	9,0	10
MJ-210.28333	Jolly 210.28333	PG11	10,0	22,0	20,0	20,0	9,0	10
MJ-210.28334	Jolly 210.28334	PG13.5	10,0	22,0	20,0	20,0	9,0	10
MJ-210.28335	Jolly 210.28335	PG16	10,0	22,0	20,0	24,0	9,0	10
MJ-212.28337	Jolly 212.28337	PG09	12,0	26,0	24,0	24,0	9,0	10
MJ-212.28338	Jolly 212.28338	PG11	12,0	26,0	24,0	24,0	9,0	10
MJ-212.28339	Jolly 212.28339	PG13.5	12,0	26,0	24,0	24,0	9,0	10
MJ-212.28340	Jolly 212.28340	PG16	12,0	26,0	24,0	27,0	9,0	10
MJ-216.28342	Jolly 216.28342	PG11	15,5	29,0	27,0	27,0	9,0	8
MJ-216.28343	Jolly 216.28343	PG13.5	15,5	29,0	27,0	27,0	9,0	8
MJ-216.28344	Jolly 216.28344	PG16	15,5	29,0	27,0	27,0	9,0	8
MJ-216.28345	Jolly 216.28345	PG21	15,5	29,0	27,0	33,0	9,0	8
MJ-221.28347	Jolly 221.28347	PG21	20,5	35,0	33,0	33,0	9,0	8
MJ-221.28348	Jolly 221.28348	PG29	20,5	35,0	33,0	43,0	9,0	8
MJ-227.28351	Jolly 227.28351	PG29	26,5	45,0	43,0	43,0	11,0	4
MJ-227.28352	Jolly 227.28352	PG36	26,5	45,0	43,0	52,0	11,0	4
MJ-235.28354	Jolly 235.28354	PG36	34,5	54,0	52,0	52,0	11,0	4
MJ-235.28355	Jolly 235.28355	PG42	34,5	54,0	52,0	60,0	11,0	4
MJ-240.28357	Jolly 240.28357	PG36	39,5	62,0	60,0	60,0	11,0	2
MJ-240.28358	Jolly 240.28358	PG42	39,5	62,0	60,0	60,0	11,0	2
MJ-240.28359	Jolly 240.28359	PG48	39,5	62,0	60,0	60,0	11,0	2
MJ-250.28361	Jolly 250.28361	PG48	50,5	77,0	74,0	74,0	11,0	2

Kontaktieren Sie unsere lokale Vertretung oder unseren Kundendienst betreffend der Artikelverfügbarkeit und Lieferzeit sowie weiteren Nennweiten und Farben.
Please contact our local distribution partner or our customer service regarding product availability, lead time, other sizes and colours.

Montageanleitung / Assembling instruction:



Nummernschlüssel / Number code:



Die hier enthaltenen Angaben – einschließlich der Abbildungen und graphischen Darstellungen – entsprechen dem aktuellen Stand unserer Kenntnisse und sind nach bestem Wissen richtig und zuverlässig. Sie stellen jedoch keine verbindliche Eigenschaftszusicherung dar. Der Anwender der aufgeführten Produkte hat in eigener Verantwortung über deren Eignung für den vorgesehenen Einsatz zu entscheiden. Unsere Haftung für dieses Erzeugnis richtet sich ausschließlich nach unseren Liefer- und Zahlungsbedingungen. Spezifikationen können von den FRÄNKISCHE INDUSTRIAL PIPES (FIP) ohne Vorankündigung geändert werden. Zudem behält sich FIP das Recht vor, ohne Mitteilung an den Käufer an Werkstoffen oder deren Verarbeitungen Änderungen vorzunehmen, die die Einhaltung zutreffender Spezifikationen nicht beeinträchtigen oder sogar verbessern.

The provided data, images and technical specification drawings reflect the current engineering level and are to the best of our knowledge. This does not include any liability regarding the final application. Users of the products have to make their own evaluation to determine the suitability for a specific application. Our liability for these products considers the stated level within our General Conditions only. FRAENKISCHE INDUSTRIAL PIPES (FIP) reserves the right to adjust specified data and values as well as implementing technical adjustments of the products e. g. change of materials and processing technologies without prior notice as long as the specified values are not reduced.