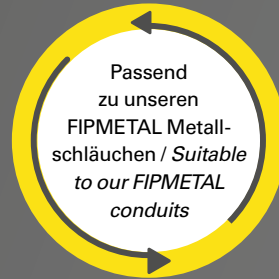
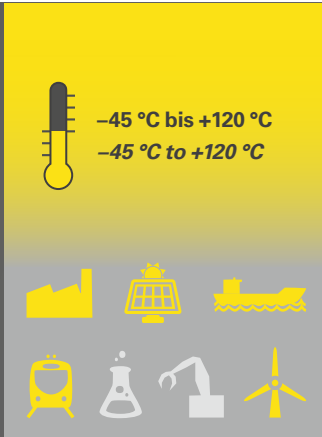


MJ-Verschraubung gerade, metrisch MJ-fitting straight, metric



Material: Messing vernickelt

Das renommierte "Jolly"-Fitting System erlaubt eine sichere und einfache Montage des ausgewählten Gewinde-Adapters durch simples Einrasten. Dieser ist dicht und gleichzeitig drehbar mit dem Rohranschlussstück verbunden. Es können verschiedene Anschlussgewinde-typen und -größen kombiniert werden. Die montierte Fitting-Variante verfügt über eine Dichtheit von bis zu IP67. Mit dem beigegefügteten Dicht-Klemmring ist der „Jolly“-Fitting universell für unterschiedliche FIP-METAL-Rohre anwendbar.

Material: Brass nickel plated

The well-respected "Jolly"-Fitting system can be safely and easily assembled with an individual thread adaptor by snapping it onto the conduit fitting body. This is sealed and at the same time swiveled connected to the conduit fitting part. It can be combined individually to provide the required thread type and size for the application of the fitting. The assembled "Jolly"-Fitting can achieve an ingress protection of up to IP67. The included sealing-compression ring allows an universal application of various FIPMETAL conduits.

Produkteigenschaften / Product performances

Anwendungseigenschaften / Application performances	Eigenschaften Characteristics	Maßeinheit Unit	Normen, Spezifikationen Standards, specifications	Bemerkung Remark
Temperaturbereich Temperature range	-45 bis +120 -45 to +120	°C	IS FIP	
Temperatur kurzfristig Temperature (short-term)	+140	°C	IS FIP	
Mechanische Eigenschaften / Mechanical performances				
IP Schutzklasse IP Protection range	IP67		EN 60529	
Ausreißfestigkeit Pull-out strength	hoch / high		IS	
Vibrationsfestigkeit Vibration strength	sehr gut very good		IS	
Brandschutzeigenschaften / Fire safety performances				
Brandeigenschaft des Produktes Fire characteristic of the product	nicht brennbar not flammable			
Witterungseigenschaften / Weathering performances				
Korrosionsbeständigkeit Resistant to corrosion	bestanden compliant		ISO 9227	

IS FIP = Interne Spezifikation FIP / IS FIP = Internal Specification FIP

Prüfungen werden nach EN ISO 139 bei 23°C / 50% r. F. durchgeführt (sofern nicht anders angegeben)
Tests carried out acc. EN ISO 139 at 23°C / 50% r. h. (if not indicated different)

Datum / Date: 11.04.2017



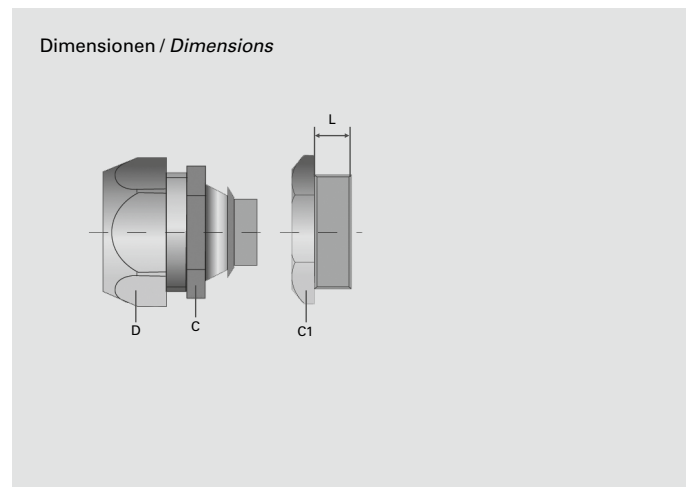
File: ELE308410CS D.A.T. N° CA02.01256 N° 1231385

Version: V1.0

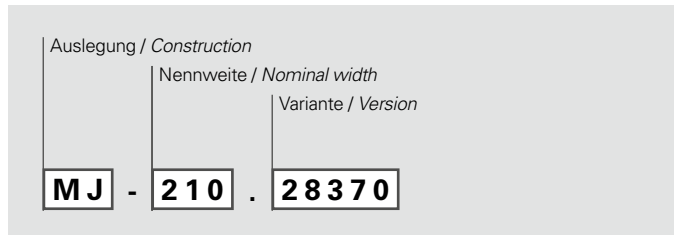
Artikel-Nr. Part No.		Gewindetyp Thread type	Passende Rohr-NW Fits to conduit NW	Dimensionen in mm (nom.) Dimensions in mm (nom.)			Gewindelänge Thread length	VPE Packing unit
FIP	EURO 2000	metrisch/metric	NW	D	C	C1	L	Stk / Pcs
MJ-210.28370	Jolly 210.28370	M16x1.5mm	10,0	22,0	20,0	20,0	9,0	10
MJ-210.28371	Jolly 210.28371	M20x1.5mm	10,0	22,0	20,0	20,0	9,0	10
MJ-212.28373	Jolly 212.28373	M16x1.5mm	12,0	26,0	24,0	24,0	9,0	10
MJ-212.28374	Jolly 212.28374	M20x1.5mm	12,0	26,0	24,0	24,0	9,0	10
MJ-212.28375	Jolly 212.28375	M25x1.5mm	12,0	26,0	24,0	27,0	9,0	10
MJ-216.28376	Jolly 216.28376	M20x1.5mm	15,5	29,0	27,0	27,0	9,0	8
MJ-216.28377	Jolly 216.28377	M25x1.5mm	15,5	29,0	27,0	27,0	9,0	8
MJ-216.28378	Jolly 216.28378	M32x1.5mm	15,5	29,0	27,0	33,0	9,0	8
MJ-221.28379	Jolly 221.28379	M25x1.5mm	20,5	35,0	32,0	33,0	9,0	8
MJ-221.28380	Jolly 221.28380	M32x1.5mm	20,5	35,0	32,0	33,0	9,0	8
MJ-221.28381	Jolly 221.28381	M40x1.5mm	20,5	35,0	32,0	43,0	9,0	8
MJ-227.28382	Jolly 227.28382	M32x1.5mm	26,5	45,0	43,0	43,0	11,0	4
MJ-227.28383	Jolly 227.28383	M40x1.5mm	26,5	45,0	43,0	43,0	11,0	4
MJ-227.28384	Jolly 227.28384	M50x1.5mm	26,5	45,0	43,0	52,0	11,0	4
MJ-235.28385	Jolly 235.28385	M40x1.5mm	34,5	54,0	52,0	52,0	11,0	4
MJ-235.28386	Jolly 235.28386	M50x1.5mm	34,5	54,0	52,0	52,0	11,0	4
MJ-240.28388	Jolly 240.28388	M50x1.5mm	39,5	62,0	60,0	60,0	11,0	2
MJ-250.28390	Jolly 250.28390	M63x1.5mm	50,5	77,0	74,0	74,0	11,0	2

Kontaktieren Sie unsere lokale Vertretung oder unseren Kundendienst betreffend der Artikelverfügbarkeit und Lieferzeit sowie weiteren Nennweiten und Farben.
Please contact our local distribution partner or our customer service regarding product availability, lead time, other sizes and colours.

Montageanleitung / Assembling instruction:



Nummernschlüssel / Number code:



Die hier enthaltenen Angaben – einschließlich der Abbildungen und graphischen Darstellungen – entsprechen dem aktuellen Stand unserer Kenntnisse und sind nach bestem Wissen richtig und zuverlässig. Sie stellen jedoch keine verbindliche Eigenschaftszusicherung dar. Der Anwender der aufgeführten Produkte hat in eigener Verantwortung über deren Eignung für den vorgesehenen Einsatz zu entscheiden. Unsere Haftung für dieses Erzeugnis richtet sich ausschließlich nach unseren Liefer- und Zahlungsbedingungen. Spezifikationen können von den FRÄNKISCHE INDUSTRIAL PIPES (FIP) ohne Vorankündigung geändert werden. Zudem behält sich FIP das Recht vor, ohne Mitteilung an den Käufer an Werkstoffen oder deren Verarbeitungen Änderungen vorzunehmen, die die Einhaltung zutreffender Spezifikationen nicht beeinträchtigen oder sogar verbessern.

The provided data, images and technical specification drawings reflect the current engineering level and are to the best of our knowledge. This does not include any liability regarding the final application. Users of the products have to make their own evaluation to determine the suitability for a specific application. Our liability for these products considers the stated level within our General Conditions only. FRAENKISCHE INDUSTRIAL PIPES (FIP) reserves the right to adjust specified data and values as well as implementing technical adjustments of the products e. g. change of materials and processing technologies without prior notice as long as the specified values are not reduced.