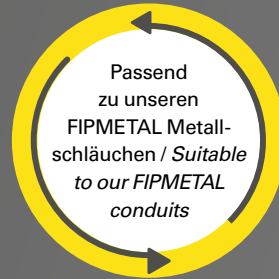
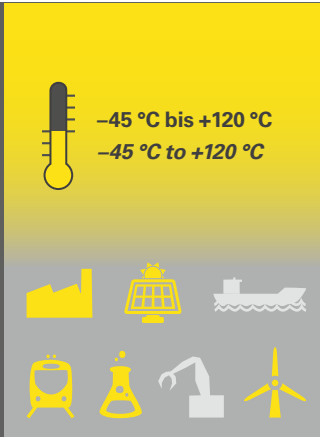


ME-Verschraubung gerade, metrisch ME-fitting straight, metric



Material: Messing vernickelt

Die gerade metrische Metallverschraubung, aus vernickeltem Messing ist passgenau zu allen FIPMETAL-Schläuchen. Sie ermöglicht eine einfache Montage und garantiert aufgrund ihres Dicht-Klemmrings eine hohe Verbindungssicherheit und je nach Rohrtyp eine Dichtheit bis zu IP68.

Material: Brass nickel plated

The straight metric metal fitting, made of brass nickel plated, is suitable to all FIPMETAL conduits. It allows an easy installation, guarantees due to the sealing compression ring a high connection security and an ingress protection up to IP68, depending on the type of metal conduit.

Produkteigenschaften / Product performances

Anwendungseigenschaften / Application performances	Eigenschaften Characteristics	Maßeinheit Unit	Normen, Spezifikationen Standards, specifications	Bemerkung Remark
Temperaturbereich Temperature range	-45 bis +120 -45 to +120	°C	IS FIP	
Mechanische Eigenschaften / Mechanical performances				
IP Schutzklasse IP Protection range	bis zu IP68 up to IP68		EN 60529	
Ausreißfestigkeit Pull-out strength	hoch / high		IS	
Vibrationsfestigkeit Vibration strenght	sehr gut very good		IS	
Brandschutzeigenschaften / Fire safety performances				
Brandeigenschaft des Produktes Fire characteristic of the product	nicht brennbar not flammable			
Witterungseigenschaften / Weathering performances				
Korrosionsbeständigkeit Resistant to corrosion	bestanden compliant		ISO 9227 / DIN 50017SK	

IS FIP = Interne Spezifikation FIP / IS FIP = Internal Specification FIP

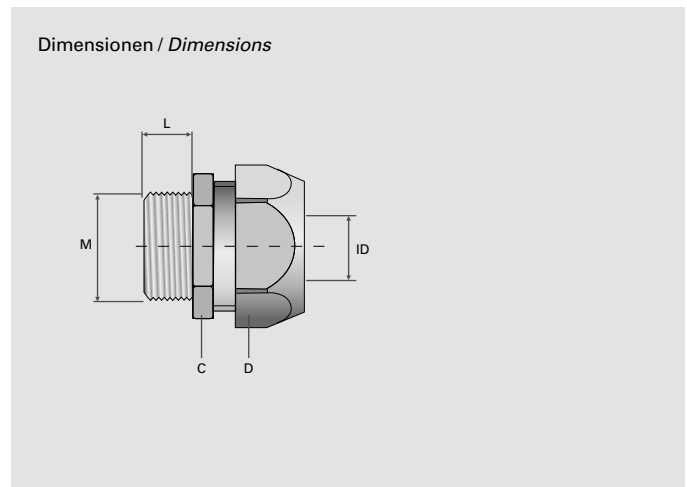
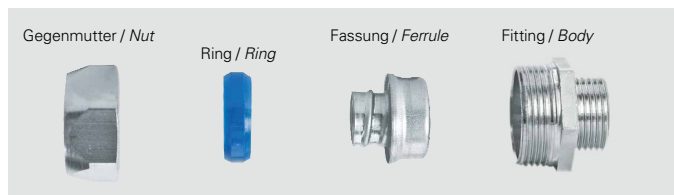
Prüfungen werden nach EN ISO 139 bei 23°C / 50% r. F. durchgeführt (sofern nicht anders angegeben)
Tests carried out acc. EN ISO 139 at 23°C / 50% r. h. (if not indicated different)

Datum / Date: 24.07.2017

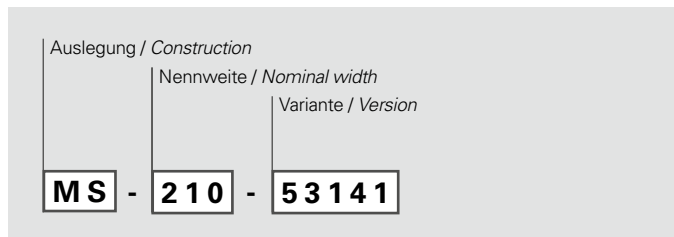
Artikel-Nr. Part No.		Gewindetyp Thread type	Passende Rohr-NW Fits to conduit NW	Dimensionen in mm (nom.) Dimensions in mm (nom.)			Gewindelänge in mm Thread length in mm	VPE Packing unit
FIP	EURO 2000	metrisch / metric	NW	ID	D	C	L	Stk / Pcs
MS-210-50041	50041	M16x1.5	10,0	9,0	22,0	20,0	9	50
MS-212-50042	50042	M16x1.5	12,0	10,5	26,0	24,0	9	50
MS-212-50043	50043	M20x1.5	12,0	10,5	26,0	24,0	9	50
MS-216-50543	50543	M16x1.5	15,5	14,0	29,0	27,0	9	50
MS-216-50044	50044	M20x1.5	15,5	14,0	29,0	27,0	9	50
MS-216-50544	50544	M25x1.5	15,5	14,0	29,0	27,0	9	50
MS-221-50545	50545	M20x1.5	20,5	19,0	35,0	33,0	9	25
MS-221-50045	50045	M25x1.5	20,5	19,0	35,0	33,0	9	25
MS-227-50546	50546	M25x1.5	26,5	24,5	45,0	43,0	9	10
MS-227-50046	50046	M32x1.5	26,5	24,5	45,0	43,0	11	10
MS-227-50547	50547	M40x1.5	26,5	24,5	45,0	43,0	11	10
MS-235-50047	50047	M40x1.5	34,5	32,5	54,0	52,0	11	5
MS-240-50548	50548	M40x1.5	39,5	37,5	62,0	60,0	14	5
MS-240-50048	50048	M50x1.5	39,5	37,5	62,0	60,0	14	5
MS-250-50549	50549	M50x1.5	50,5	48,5	77,0	74,0	14	4
MS-250-50049	50049	M63x1.5	50,5	48,5	77,0	74,0	14	4

Kontaktieren Sie unsere lokale Vertretung oder unseren Kundendienst betreffend der Artikelverfügbarkeit und Lieferzeit sowie weiteren Nennweiten und Farben.
Please contact our local distribution partner or our customer service regarding product availability, lead time, other sizes and colours.

Montageanleitung / Assembling instruction:



Nummernschlüssel / Number code:



Die hier enthaltenen Angaben – einschließlich der Abbildungen und graphischen Darstellungen – entsprechen dem aktuellen Stand unserer Kenntnisse und sind nach bestem Wissen richtig und zuverlässig. Sie stellen jedoch keine verbindliche Eigenschaftszusicherung dar. Der Anwender der aufgeführten Produkte hat in eigener Verantwortung über deren Eignung für den vorgesehenen Einsatz zu entscheiden. Unsere Haftung für dieses Erzeugnis richtet sich ausschließlich nach unseren Liefer- und Zahlungsbedingungen. Spezifikationen können von den FRÄNKISCHE INDUSTRIAL PIPES (FIP) ohne Vorankündigung geändert werden. Zudem behält sich FIP das Recht vor, ohne Mitteilung an den Käufer an Werkstoffen oder deren Verarbeitungen Änderungen vorzunehmen, die die Einhaltung zutreffender Spezifikationen nicht beeinträchtigen oder sogar verbessern.

The provided data, images and technical specification drawings reflect the current engineering level and are to the best of our knowledge. This does not include any liability regarding the final application. Users of the products have to make their own evaluation to determine the suitability for a specific application. Our liability for these products considers the stated level within our General Conditions only. FRAENKISCHE INDUSTRIAL PIPES (FIP) reserves the right to adjust specified data and values as well as implementing technical adjustments of the products e. g. change of materials and processing technologies without prior notice as long as the specified values are not reduced.