
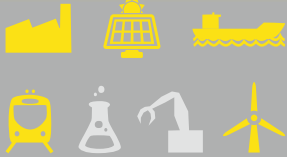


GAAR – Metallschlauch / Metal conduit



-45 °C bis +250 °C
-45 °C to +250 °C



	min.					max.
Temperaturbereich Temperature range						
Dynamik Dynamic						
Mechanischer Schutz Mechanical protection						
Brandverhalten Fire precaution performance						
Chemische Beständigkeit Chemical resistance						



Material: Stahl verzinkt

Der Kabelschuttschlauch GAAR aus verzinktem Stahl und mit spezieller Verklammerung zeichnet sich durch seine hohe Flexibilität und einem guten mechanischen Schutz aus und kann deshalb in vielen industriellen Anwendungen verbaut werden.

Material: Galvanized steel

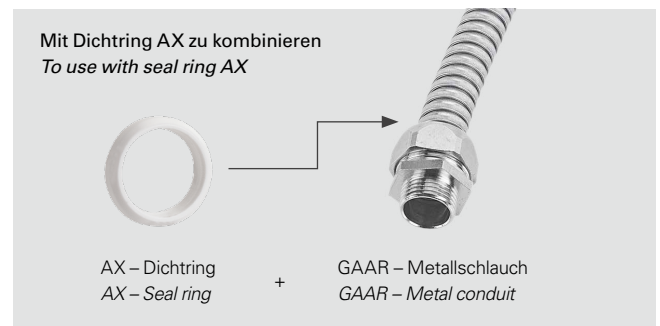
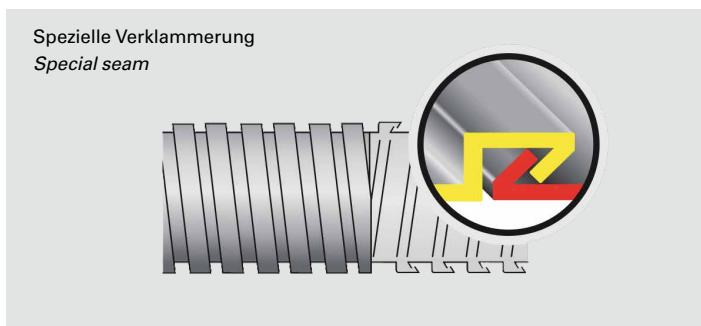
The flexible galvanized carbon steel conduit GAAR with a special seam can be applied to many industrial applications because of its high flexibility and mechanical strength.

Produkteigenschaften / Product performances

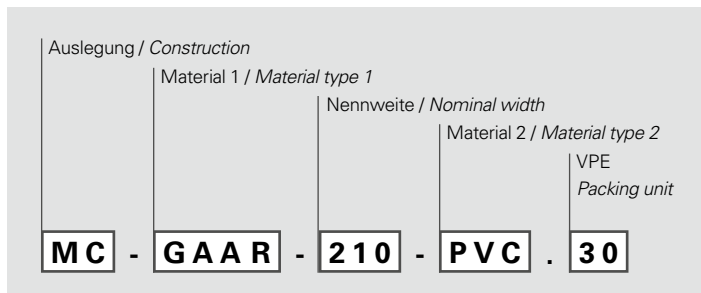
Anwendungseigenschaften / Application performances	Eigenschaften Characteristics	Maßeinheit Unit	Normen, Spezifikationen Standards, specifications	Bemerkung Remark
Temperaturbereich Temperature range	-45 bis +250 -45 to +250	°C	IEC EN 61386	
Mechanische Eigenschaften / Mechanical performances				
Schlagfestigkeit Impact strength	6	J	CEI EN 61386	
Druckfestigkeit Peak load	1250	N	CEI EN 61386	
Brandschutzeigenschaften / Fire safety performances				
Halogen- und cadmiumfrei Free from halogens and cadmium	ja / yes			
Brandeigenschaft des Produktes Fire characteristic of the product	selbstverlöschend self-extinguishing		CEI EN 61386	
Rauchgasdichte und -toxizität Smoke density and toxicity	F1		UNI CEI 11170-3	
Witterungseigenschaften / Weathering performances				
UV- und Witterungsbeständigkeit UV and weathering performance	sehr gut very good			

Artikel-Nr. Part No.		Nennweite Nominal width	Gewicht Weight	Dimensionen in mm (nom.) Dimensions in mm (nom.)		Biegeradius Bending radius	Rollenlänge Reel length
FIP	EURO 2000	NW	+/- 4% gr/mt	ID	AD / OD	mm	m
MC-GAAR-210.30	GAAR-210	10	147	10,0	13,0	30	30
MC-GAAR-212.30	GAAR-212	12	165	12,0	15,0	40	30
MC-GAAR-216.30	GAAR-216	15,5	205	15,5	18,5	45	30
MC-GAAR-221.30	GAAR-221	20,5	272	20,5	23,5	50	30
MC-GAAR-227.30	GAAR-227	26,5	324	26,5	29,5	70	30
MC-GAAR-235.30	GAAR-235	34,5	409	34,5	38,1	100	30
MC-GAAR-240.25	GAAR-240	39,5	440	39,5	43,1	130	25
MC-GAAR-250.25	GAAR-250	50,5	574	50,5	54,1	160	25

Kontaktieren Sie unsere lokale Vertretung oder unseren Kundendienst betreffend der Artikelverfügbarkeit und Lieferzeit sowie weiteren Nennweiten und Farben.
Please contact our local distribution partner or our customer service regarding product availability, lead time, other sizes and colours.



Nummernschlüssel / Number code:



Die hier enthaltenen Angaben – einschließlich der Abbildungen und graphischen Darstellungen – entsprechen dem aktuellen Stand unserer Kenntnisse und sind nach bestem Wissen richtig und zuverlässig. Sie stellen jedoch keine verbindliche Eigenschaftszusicherung dar. Der Anwender der aufgeführten Produkte hat in eigener Verantwortung über deren Eignung für den vorgesehenen Einsatz zu entscheiden. Unsere Haftung für dieses Erzeugnis richtet sich ausschließlich nach unseren Liefer- und Zahlungsbedingungen. Spezifikationen können von den FRÄNKISCHE INDUSTRIAL PIPES (FIP) ohne Vorankündigung geändert werden. Zudem behält sich FIP das Recht vor, ohne Mitteilung an den Käufer an Werkstoffen oder deren Verarbeitungen Änderungen vorzunehmen, die die Einhaltung zutreffender Spezifikationen nicht beeinträchtigen oder sogar verbessern.

The provided data, images and technical specification drawings reflect the current engineering level and are to the best of our knowledge. This does not include any liability regarding the final application. Users of the products have to make their own evaluation to determine the suitability for a specific application. Our liability for these products considers the stated level within our General Conditions only. FRAENKISCHE INDUSTRIAL PIPES (FIP) reserves the right to adjust specified data and values as well as implementing technical adjustments of the products e. g. change of materials and processing technologies without prior notice as long as the specified values are not reduced.