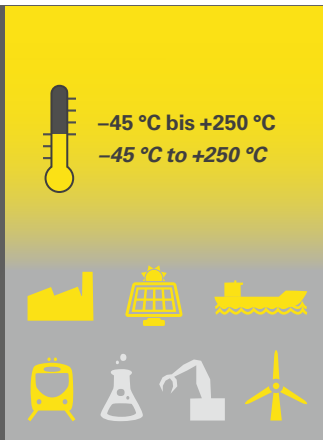


DMTN – Metallschlauch / *Metal conduit*



	min.					max.
Temperaturbereich <i>Temperature range</i>	█	█	█	█	█	█
Dynamik <i>Dynamic</i>	█	█	█	█	█	█
Mechanischer Schutz <i>Mechanical protection</i>	█	█	█	█	█	█
Brandverhalten <i>Fire precaution performance</i>	█	█	█	█	█	█
Chemische Beständigkeit <i>Chemical resistance</i>	█	█	█	█	█	█



Material: Stahl verzinkt, mit verzinktem Stahldraht überflochten

Der flexible Kabelschuttschlauch DMTN aus verzinktem Stahl und mit spezieller Verklammerung, ist mit einer Schicht aus verzinktem Stahl überflochten. Diese schützt effektiv gegen Zug, Torsion sowie Stauchung. Der Einsatz von DMTN empfiehlt sich besonders für Anwendungen, bei denen sich äußere Einflüsse auf Kabel und Leitungen wirken, u. a. in Kraftwerken und der Industrie.

Material: Galvanized steel, overbraided with galvanized steel wires

The flexible galvanized carbon steel conduit DMTN with special seam is overbraided with a galvanized steel wire. This gives extra protection against traction, torsion and compression. DMTN can be applied to heavy industry, power plants or applications, where cables and wires need to be additionally protected.

Produkteigenschaften / *Product performances*

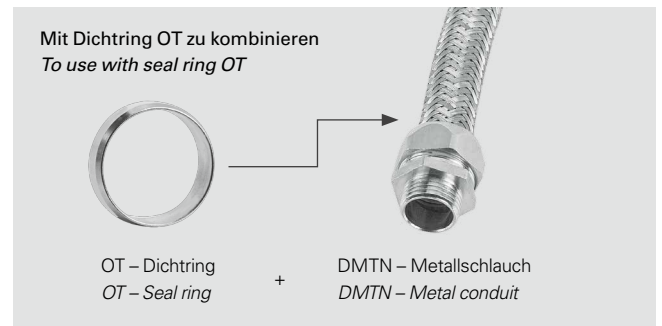
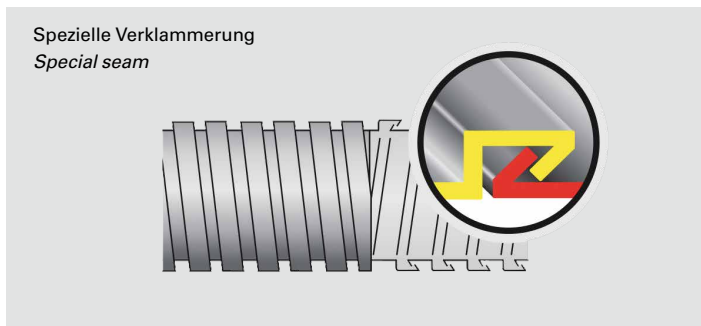
Anwendungseigenschaften / <i>Application performances</i>	Eigenschaften <i>Characteristics</i>	Maßeinheit <i>Unit</i>	Normen, Spezifikationen <i>Standards, specifications</i>	Bemerkung <i>Remark</i>
Temperaturbereich <i>Temperature range</i>	-15 bis +70 <i>-15 to +70</i>	°C	IEC EN 61386	
Mechanische Eigenschaften / <i>Mechanical performances</i>				
Schlagfestigkeit <i>Impact strength</i>	6	J	CEI EN 61386	
Druckfestigkeit <i>Peak load</i>	1250	N	CEI EN 61386	
Brandschutzeigenschaften / <i>Fire safety performances</i>				
Halogen- und cadmiumfrei <i>Free from halogens and cadmium</i>	ja / yes			
Brandeigenschaft des Produktes <i>Fire characteristic of the product</i>	selbstverlöschend <i>self-extinguishing</i>		CEI EN 61386	
Rauchgasdichte und -toxizität <i>Smoke density and toxicity</i>	F1		UNI CEI 11170-3	
Witterungseigenschaften / <i>Weathering performances</i>				
UV- und Witterungsbeständigkeit <i>UV and weathering performance</i>	sehr gut <i>very good</i>			

IS FIP = Interne Spezifikation FIP / *IS FIP = Internal Specification FIP*

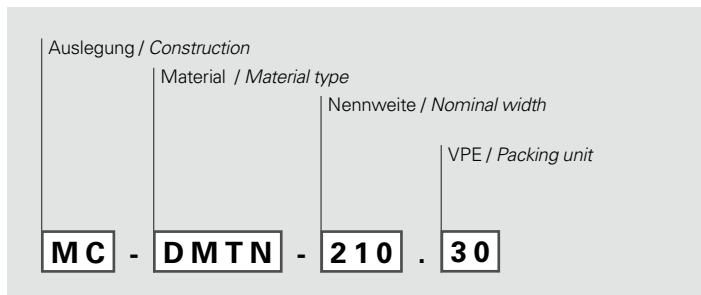
Prüfungen werden nach EN ISO 139 bei 23°C / 50% r. F. durchgeführt (sofern nicht anders angegeben)
Tests carried out acc. EN ISO 139 at 23°C / 50% r. h. (if not indicated different)

Artikel-Nr. Part No.		Nennweite Nominal width	Gewicht Weight	Dimensionen in mm (nom.) Dimensions in mm (nom.)		Biegeradius Bending radius	Rollenlänge Reel length
FIP	EURO 2000	NW	+/- 4% gr/mt	ID	AD / OD	mm	m
MC-DMTN-210.30	DMTN-210	10	233	10,0	14,5	40	30
MC-DMTN-212.30	DMTN-212	12	300	12,0	16,8	50	30
MC-DMTN-216.30	DMTN-216	15,5	367	15,5	20,0	55	30
MC-DMTN-221.30	DMTN-221	20,5	472	20,5	25,3	60	30
MC-DMTN-227.30	DMTN-227	26,5	631	26,5	30,3	85	30
MC-DMTN-235.30	DMTN-235	34,5	784	34,5	40,6	120	30
MC-DMTN-240.25	DMTN-240	39,5	889	39,5	45,6	160	25
MC-DMTN-250.25	DMTN-250	50,5	1087	50,5	57,1	200	25

Kontaktieren Sie unsere lokale Vertretung oder unseren Kundendienst betreffend der Artikelverfügbarkeit und Lieferzeit sowie weiteren Nennweiten und Farben.
Please contact our local distribution partner or our customer service regarding product availability, lead time, other sizes and colours.



Nummernschlüssel / Number code:



Die hier enthaltenen Angaben – einschließlich der Abbildungen und graphischen Darstellungen – entsprechen dem aktuellen Stand unserer Kenntnisse und sind nach bestem Wissen richtig und zuverlässig. Sie stellen jedoch keine verbindliche Eigenschaftszusicherung dar. Der Anwender der aufgeführten Produkte hat in eigener Verantwortung über deren Eignung für den vorgesehenen Einsatz zu entscheiden. Unsere Haftung für dieses Erzeugnis richtet sich ausschließlich nach unseren Liefer- und Zahlungsbedingungen. Spezifikationen können von den FRÄNKISCHE INDUSTRIAL PIPES (FIP) ohne Vorankündigung geändert werden. Zudem behält sich FIP das Recht vor, ohne Mitteilung an den Käufer an Werkstoffen oder deren Verarbeitungen Änderungen vorzunehmen, die die Einhaltung zutreffender Spezifikationen nicht beeinträchtigen oder sogar verbessern.

The provided data, images and technical specification drawings reflect the current engineering level and are to the best of our knowledge. This does not include any liability regarding the final application. Users of the products have to make their own evaluation to determine the suitability for a specific application. Our liability for these products considers the stated level within our General Conditions only. FRAENKISCHE INDUSTRIAL PIPES (FIP) reserves the right to adjust specified data and values as well as implementing technical adjustments of the products e. g. change of materials and processing technologies without prior notice as long as the specified values are not reduced.