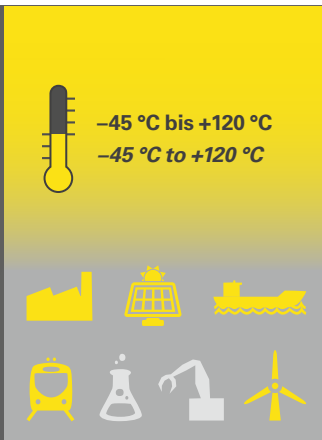


DMA-PU – Metallschlauch / *Metal conduit*



	min.				max.
Temperaturbereich <i>Temperature range</i>	█	█	█	█	█
Dynamik <i>Dynamic</i>	█	█	█	█	█
Mechanischer Schutz <i>Mechanical protection</i>	█	█	█	█	█
Brandverhalten <i>Fire precaution performance</i>	█	█	█	█	█
Chemische Beständigkeit <i>Chemical resistance</i>	█	█	█	█	█



Material: Stahl verzinkt, TPU Mantel

Der flexible Kabelschuttschlauch DMA-PU aus verzinktem Stahl und mit spezieller Verklammerung, ist zusätzlich von einer dünnen Polyurethan-Schicht ummantelt. Diese ist halogenfrei und schützt gegen mechanische Abnutzung und Verformung. Der Einsatz von DMA-PU empfiehlt sich deshalb besonders in der Bahntechnik und im Schiffsbau.

Material: Galvanized steel with TPU coverage

The flexible galvanized carbon steel conduit DMA-PU with special seam is surrounded by a thin layer made of polyurethane. This is halogen free and protects against mechanical abrasion and deformation. DMA-PU can mainly be applied in railway and ship building applications.

**Produkteigenschaften / Product performances**

Anwendungseigenschaften / <i>Application performances</i>	Eigenschaften <i>Characteristics</i>	Maßeinheit <i>Unit</i>	Normen, Spezifikationen <i>Standards, specifications</i>	Bemerkung <i>Remark</i>
Temperaturbereich <i>Temperature range</i>	-45 bis +120 <i>-45 to +120</i>	°C	CEI EN 50155:2002	
<b>Mechanische Eigenschaften / <i>Mechanical performances</i></b>				
Schlagfestigkeit <i>Impact strength</i>	6	J	CEI EN 61386	
Druckfestigkeit <i>Peak load</i>	1250	N	CEI EN 61386	
<b>Brandschutzeigenschaften / <i>Fire safety performances</i></b>				
Halogen- und cadmiumfrei <i>Free from halogens and cadmium</i>	ja / yes			
Brandeigenschaft des Produktes <i>Fire characteristic of the product</i>	selbstverlöschend <i>self-extinguishing</i>		CEI EN 61386	
Sauerstoffindex <i>Oxygen index</i>	>30	%	EN ISO 4589-2	
Brandgefährdungsstufe <i>Fire hazardous level</i>	bis HL3 / <i>up to HL3</i>			
Rauchgasdichte und -toxizität <i>Smoke density and toxicity</i>	F1		UNI CEI 11170-3	
<b>Witterungseigenschaften / <i>Weathering performances</i></b>				
UV- und Witterungsbeständigkeit <i>UV and weathering performance</i>	mittel bis gut <i>average to good</i>			

IS FIP = Interne Spezifikation FIP / *IS FIP = Internal Specification FIP*

Prüfungen werden nach EN ISO 139 bei 23°C / 50% r. F. durchgeführt (sofern nicht anders angegeben)  
*Tests carried out acc. EN ISO 139 at 23°C / 50% r. h. (if not indicated different)*

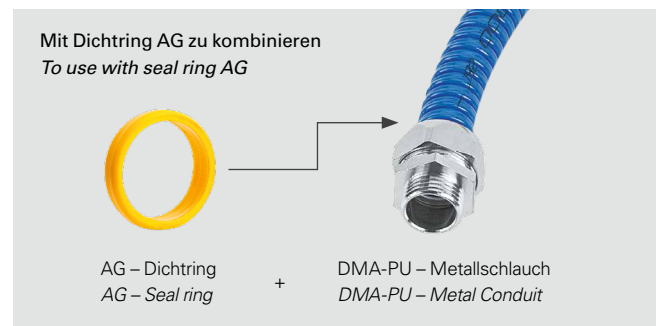
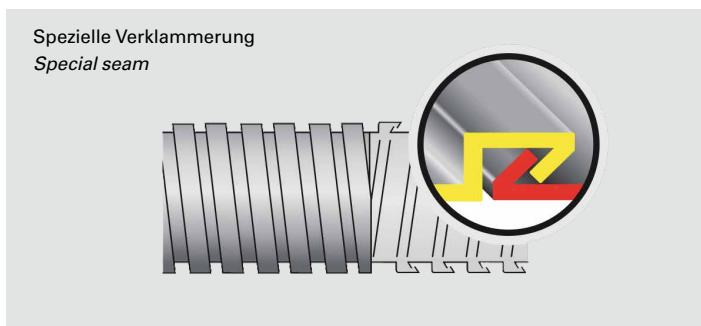
Datum / *Date*: 11.04.2017



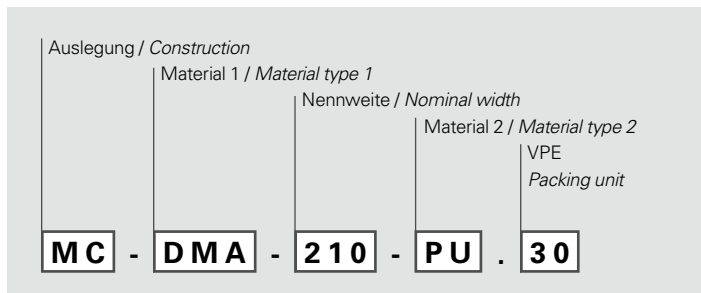
Version: V1.0

Artikel-Nr. Part No.		Nennweite Nominal width	Gewicht Weight	Dimensionen in mm (nom.) Dimensions in mm (nom.)		Biegeradius Bending radius	Rollenlänge Reel length
FIP	EURO 2000	NW	+/- 4% gr/mt	ID	AD / OD	mm	m
MC-DMA-210-PU.30	DMA-210-PU	10	173	10,0	13,5	40	30
MC-DMA-212-PU.30	DMA-212-PU	12	212	12,0	15,7	50	30
MC-DMA-216-PU.30	DMA-216-PU	15,5	265	15,5	19,5	55	30
MC-DMA-221-PU.30	DMA-221-PU	20,5	360	20,5	24,7	60	30
MC-DMA-227-PU.30	DMA-227-PU	26,5	462	26,5	31,7	85	30
MC-DMA-235-PU.30	DMA-235-PU	34,5	548	34,5	40,0	120	30
MC-DMA-240-PU.25	DMA-240-PU	39,5	569	39,5	45,0	160	25
MC-DMA-250-PU.25	DMA-250-PU	50,5	795	50,5	56,0	200	25

Kontaktieren Sie unsere lokale Vertretung oder unseren Kundendienst betreffend der Artikelverfügbarkeit und Lieferzeit sowie weiteren Nennweiten und Farben.  
Please contact our local distribution partner or our customer service regarding product availability, lead time, other sizes and colours.



### Nummernschlüssel / Number code:



Die hier enthaltenen Angaben – einschließlich der Abbildungen und graphischen Darstellungen – entsprechen dem aktuellen Stand unserer Kenntnisse und sind nach bestem Wissen richtig und zuverlässig. Sie stellen jedoch keine verbindliche Eigenschaftszusicherung dar. Der Anwender der aufgeführten Produkte hat in eigener Verantwortung über deren Eignung für den vorgesehenen Einsatz zu entscheiden. Unsere Haftung für dieses Erzeugnis richtet sich ausschließlich nach unseren Liefer- und Zahlungsbedingungen. Spezifikationen können von den FRÄNKISCHE INDUSTRIAL PIPES (FIP) ohne Vorankündigung geändert werden. Zudem behält sich FIP das Recht vor, ohne Mitteilung an den Käufer an Werkstoffen oder deren Verarbeitungen Änderungen vorzunehmen, die die Einhaltung zutreffender Spezifikationen nicht beeinträchtigen oder sogar verbessern.

The provided data, images and technical specification drawings reflect the current engineering level and are to the best of our knowledge. This does not include any liability regarding the final application. Users of the products have to make their own evaluation to determine the suitability for a specific application. Our liability for these products considers the stated level within our General Conditions only. FRAENKISCHE INDUSTRIAL PIPES (FIP) reserves the right to adjust specified data and values as well as implementing technical adjustments of the products e. g. change of materials and processing technologies without prior notice as long as the specified values are not reduced.