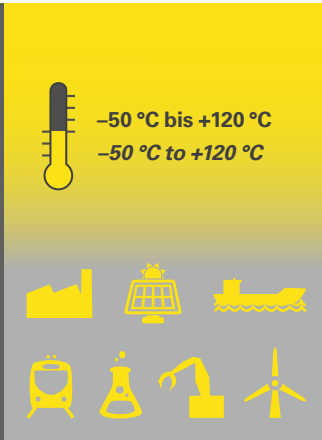


### CUSZ – Schelle / Clamp



	min.					max.
Temperaturbereich Temperature range						
UV-Schutz UV protection						
Kälteeigenschaft Cold environment performance						
Mechanische Festigkeit Mechanical strength						



Material: Galvanisch verzinkter Stahl und EPDM

Material: Galvanized steel and EPDM

Unsere FIPLOCK Schellen aus galvanisch verzinktem Stahl mit halogenfreiem EPDM dienen zur Befestigung von statisch verlegten Kabelschutzrohren im Fein- und Grobprofil von NW48 – NW125.

Our FIPLOCK clamps made of galvanized steel with free-halogen EPDM are used to connect statically installed corrugated conduits with fine and coarse profile of NW48 – NW125.

### Produkteigenschaften / Product performances

Anwendungseigenschaften / Application performances	Eigenschaften Characteristics	Maßeinheit Unit	Normen, Spezifikationen Standards, specifications	Bemerkung Remark
Temperaturbereich Temperature range	-50 bis +120 -50 to +120	°C	IS FIP	
<b>Witterungseigenschaften / Weathering performances</b>				
UV- und Witterungsbeständigkeit UV and weathering performance	sehr gut very good		IS FIP	5 bis 10 Jahre 5 to 10 years

IS FIP = Interne Spezifikation FIP / IS FIP = Internal Specification FIP

Prüfungen werden nach EN ISO 139 bei 23°C / 50% r. F. durchgeführt (sofern nicht anders angegeben)  
Tests carried out acc. EN ISO 139 at 23°C / 50% r. h. (if not indicated different)

Datum / Date: 06.04.2017

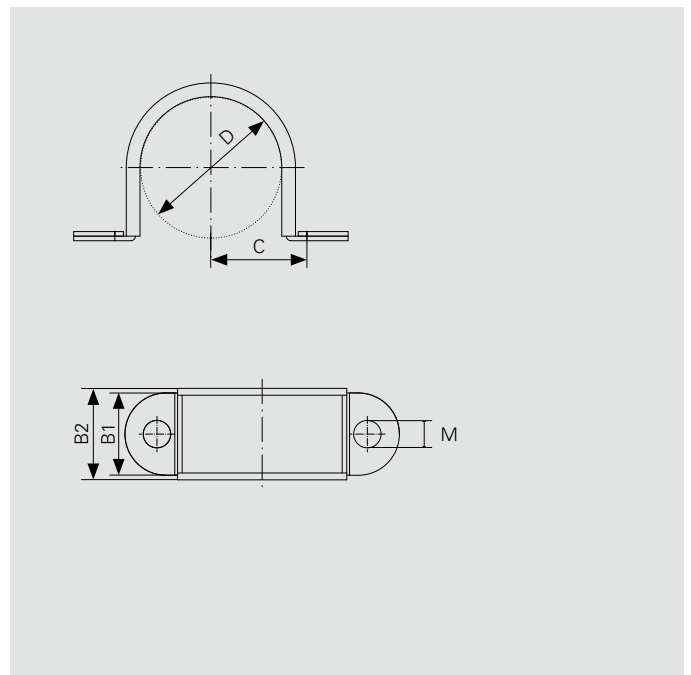
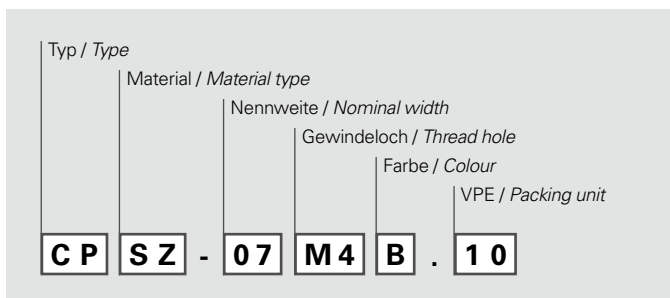


Version: V1.0

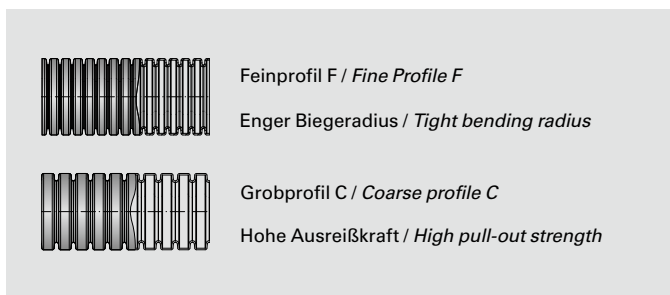
Artikel-Nr. Part No.	Nennweite Nominal width	Profil Profile	Loch Hole	B1	B2	C	D	Gewicht Weight	VPE / PU
schwarz / black	NW		M	mm	mm	mm	mm	kg/100 Stk. / Pcs	Stück / Pcs
CUSZ-48M6B-EP	48	F/C	2xM6	15,0	19,0	41,5	54,0	2,5	25
CUSZ-56M8B-EP	56	F/C	2xM8	20,0	25,0	48,0	67,0	5,3	25
CUSZ-70M8B-EP	70	F/C	2xM8	20,0	25,0	54,0	79,0	6,1	10
CUSZ-95M8B-EP	95	F/C	2xM8	20,0	25,0	67,5	106,0	7,9	10
CUSZ-125M8B-EP	125	F/C	2xM8	20,0	25,0	87,5	146,0	10,0	10

Kontaktieren Sie unsere lokale Vertretung oder unseren Kundendienst betreffend der Artikelverfügbarkeit und Lieferzeit sowie weiteren Nennweiten und Farben.  
Please contact our local distribution partner or our customer service regarding product availability, lead time, other sizes and colours.

### Nummernschlüssel / Number code:



### Passend zu / Suitable to:



Die hier enthaltenen Angaben – einschließlich der Abbildungen und graphischen Darstellungen – entsprechen dem aktuellen Stand unserer Kenntnisse und sind nach bestem Wissen richtig und zuverlässig. Sie stellen jedoch keine verbindliche Eigenschaftszusicherung dar. Der Anwender der aufgeführten Produkte hat in eigener Verantwortung über deren Eignung für den vorgesehenen Einsatz zu entscheiden. Unsere Haftung für dieses Erzeugnis richtet sich ausschließlich nach unseren Liefer- und Zahlungsbedingungen. Spezifikationen können von den FRÄNKISCHE INDUSTRIAL PIPES (FIP) ohne Vorankündigung geändert werden. Zudem behält sich FIP das Recht vor, ohne Mitteilung an den Käufer an Werkstoffen oder deren Verarbeitungen Änderungen vorzunehmen, die die Einhaltung zutreffender Spezifikationen nicht beeinträchtigen oder sogar verbessern.

The provided data, images and technical specification drawings reflect the current engineering level and are to the best of our knowledge. This does not include any liability regarding the final application. Users of the products have to make their own evaluation to determine the suitability for a specific application. Our liability for these products considers the stated level within our General Conditions only. FRAENKISCHE INDUSTRIAL PIPES (FIP) reserves the right to adjust specified data and values as well as implementing technical adjustments of the products e. g. change of materials and processing technologies without prior notice as long as the specified values are not reduced.