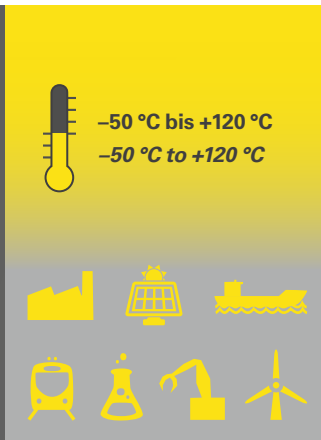
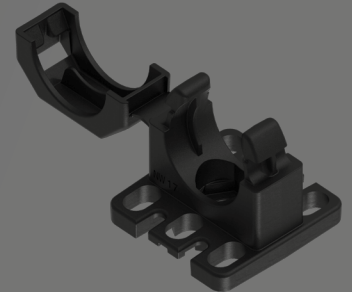


### COPA-H – Befestigungsclip / *Mounting clip*



	min.					max.
Temperaturbereich <i>Temperature range</i>	█	█	█	█	█	█
UV-Schutz <i>UV protection</i>	█	█	█	█	█	█
Kälteeigenschaft <i>Cold environment performance</i>	█	█	█	█	█	█
Mechanische Festigkeit <i>Mechanical strength</i>	█	█	█	█	█	█



Material: PA6 MOD BS SGA

Der FIPLOCK Clip COPA-H ist ein einteiliger Wellrohrbefestigungsclip aus speziell modifiziertem, halogenfreiem PA6. Durch seine verstärkte Bodenplatte bietet COPA-H einen hervorragenden Halt und kann so problemlos in Anwendungen verbaut werden, bei denen erhöhte Kräfte auf das Wellrohr und den Clip wirken. Der wiederverschließbare Deckel, der direkt am Clip angebracht ist, gewährleistet sehr gute Auszugskräfte und einen einfachen und sicheren Verbau mit FIPLOCK Wellrohren im Fein- und Grobprofil.

Material: PA6 MOD BS SGA

The FIPLOCK COPA-H clip is a one-piece corrugated conduit mounting clip made of specially modified, free-halogen PA6. Due to its reinforced base plate, COPA-H offers excellent grip and can be easily installed in applications, characterized by increased forces influencing both the corrugated tube and the clip. The resealable cover connected to the clip provides high pull-out forces as well as easy and reliable installation with FIPLOCK corrugated conduits in fine and coarse profile.

### Produkteigenschaften / *Product performances*

Anwendungseigenschaften / <i>Application performances</i>	Eigenschaften <i>Characteristics</i>	Maßeinheit <i>Unit</i>	Normen, Spezifikationen <i>Standards, specifications</i>	Bemerkung <i>Remark</i>
Temperaturbereich <i>Temperature range</i>	-50 bis +120 <i>-50 to +120</i>	°C	IS FIP	
Temperatur (kurzfristig) <i>Temperatur (short-term)</i>	150 (500 h) 165 (100 h)	°C	IS FIP	
<b>Brandschutzeigenschaften / <i>Fire safety performances</i></b>				
Halogen- und Cadmium frei <i>Free from halogens and cadmium</i>	ja / yes			
Brandklasse / <i>Fire classification</i>	V0		UL94	
Brandeigenschaft des Produktes <i>Fire characteristic of the product</i>	selbstverlöschend <i>self-extinguishing</i>		UL514B	
Entflammbarkeit <i>Flammability</i>	selbstverlöschend <i>self-extinguishing</i>	%	FMVSS 302	
Glühdrahtprüfung <i>Glow wire test</i>	850	°C	IEC 60695	
Brandausbreitung <i>Spread of fire</i>	nicht brandausbreitend <i>non flame propagating</i>		IEC EN 61386	
<b>Witterungseigenschaften / <i>Weathering performances</i></b>				
UV- und Witterungsbeständigkeit <i>UV and weathering performance</i>	sehr gut <i>very good</i>		IS FIP	15 bis 20 Jahre <i>15 to 20 years</i>

IS FIP = Interne Spezifikation FIP / *IS FIP = Internal Specification FIP*

Prüfungen werden nach EN ISO 139 bei 23°C / 50% r. F. durchgeführt (sofern nicht anders angegeben)  
*Tests carried out acc. EN ISO 139 at 23°C / 50% r. h. (if not indicated different)*

Datum / *Date*: 06.04.2017

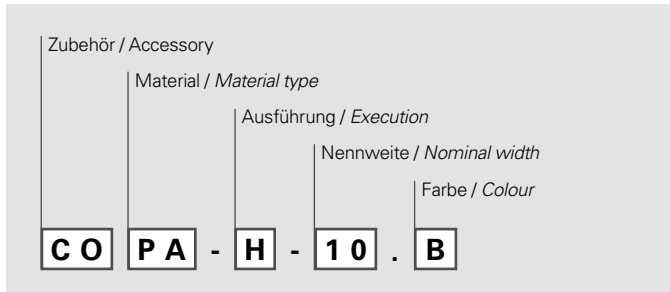


Version: V1.0

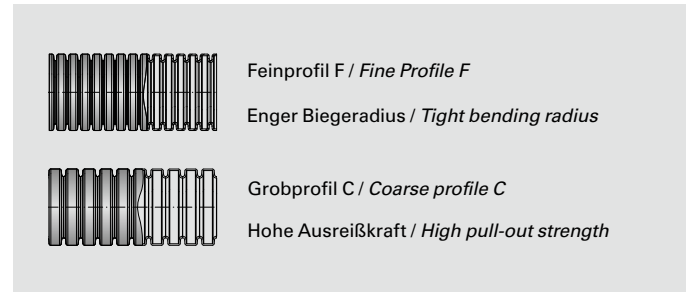
Artikel-Nr. Part No.		Nennweite Nominal width	Profil Profile	A	B	C	D	E	F	G	H	K	W	M	Gewicht Weight	VPE / PU
schwarz / black	grau / grey	NW		mm	mm	mm	mm	mm	mm	mm	mm	mm	mm	mm	g	Stück / Pcs
COPA-H-10B	COPA-H-10G	10	F	22,0	14,0	20,0	23,0	31,0	0,0	10,0	25,0	16,0	50,3	5	4,8	10
COPA-H-12B	COPA-H-12G	12	F	26,0	14,0	20,0	23,0	31,0	0,0	10,0	27,0	16,5	58,3	5	5,8	10
COPA-H-17B	COPA-H-17G	17	F/C	35,5	14,0	20,0	27,0	36,0	12,5	25,0	34,0	20,0	73,5	6	7,8	10
COPA-H-23B	COPA-H-23G	23	F/C	40,0	14,7	22,5	28,5	38,5	15,0	30,0	42,0	24,0	86,3	6	10,6	6
COPA-H-29B	COPA-H-29G	29	F/C	46,5	14,7	22,5	29,5	40,0	17,5	35,0	48,0	27,0	99,3	6	12,8	6
COPA-H-36B	COPA-H-36G	36	F/C	55,0	14,7	24,5	49,5	60,0	20,0	40,0	56,0	31,0	116,3	6	18,5	4
COPA-H-48B	COPA-H-48G	48	F/C	67,0	14,7	24,5	49,5	60,0	22,5	45,0	68,0	37,0	140,3	6	24,9	4

Kontaktieren Sie unsere lokale Vertretung oder unseren Kundendienst betreffend der Artikelverfügbarkeit und Lieferzeit sowie weiteren Nennweiten und Farben.  
Please contact our local distribution partner or our customer service regarding product availability, lead time, other sizes and colours.

### Nummernschlüssel / Number code:



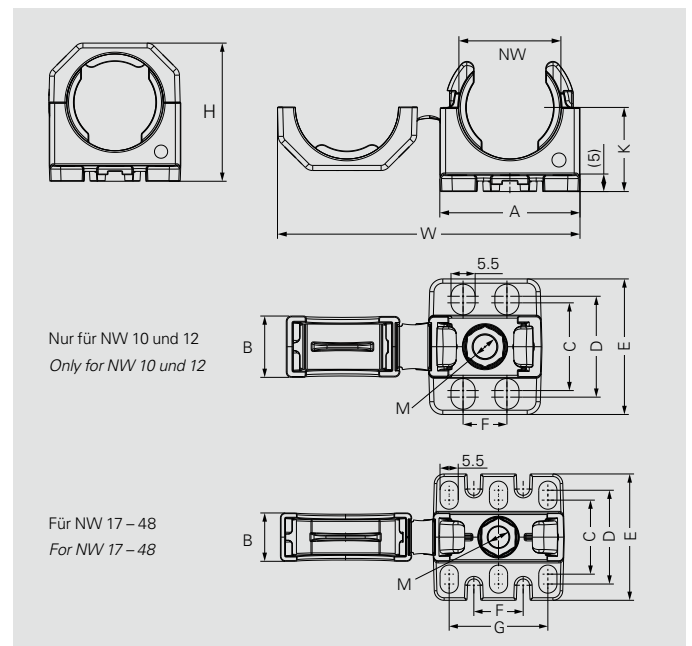
### Passend zu / Suitable to:



### Montageanleitung / Assembly instruction:

COPA-H ist mit einem handelsüblichen Schraubenzieher leicht zu öffnen.

COPA-H is easy to open with a commercial screw driver.



Die hier enthaltenen Angaben – einschließlich der Abbildungen und graphischen Darstellungen – entsprechen dem aktuellen Stand unserer Kenntnisse und sind nach bestem Wissen richtig und zuverlässig. Sie stellen jedoch keine verbindliche Eigenschaftszusicherung dar. Der Anwender der aufgeführten Produkte hat in eigener Verantwortung über deren Eignung für den vorgesehenen Einsatz zu entscheiden. Unsere Haftung für dieses Erzeugnis richtet sich ausschließlich nach unseren Liefer- und Zahlungsbedingungen. Spezifikationen können von den FRÄNKISCHE INDUSTRIAL PIPES (FIP) ohne Vorankündigung geändert werden. Zudem behält sich FIP das Recht vor, ohne Mitteilung an den Käufer an Werkstoffen oder deren Verarbeitungen Änderungen vorzunehmen, die die Einhaltung zutreffender Spezifikationen nicht beeinträchtigen oder sogar verbessern.

The provided data, images and technical specification drawings reflect the current engineering level and are to the best of our knowledge. This does not include any liability regarding the final application. Users of the products have to make their own evaluation to determine the suitability for a specific application. Our liability for these products considers the stated level within our General Conditions only. FRAENKISCHE INDUSTRIAL PIPES (FIP) reserves the right to adjust specified data and values as well as implementing technical adjustments of the products e. g. change of materials and processing technologies without prior notice as long as the specified values are not reduced.